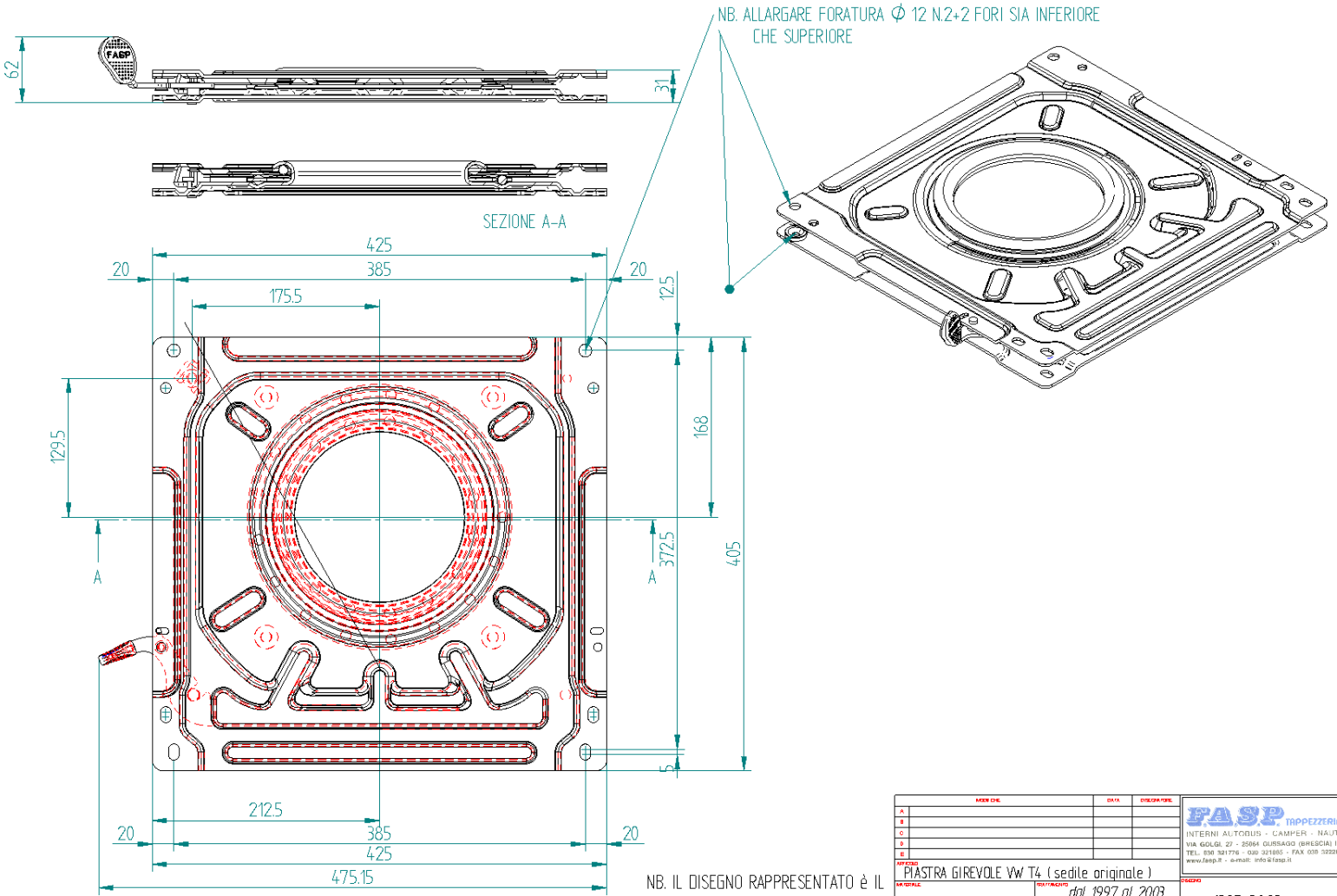


TOLLERANZE GENERALI UNI EN 22768:1996



NB. IL DISEGNO RAPPRESENTATO È IL SINISTRO IL DESTRO È SIMMETRICO

REV. DEL.	DATA	DESCRIZIONE
A		
B		
C		
D		
E		

**FASP** TAPPETTERIA s.r.l.  
 INTERNI ALTOBUS - CAMPER - NAUTICA  
 VIA GOLGI, 27 - 25064 OUSAGGIO (BRESCIA) ITALY  
 TEL. 030 321776 - 030 321865 - FAX 030 322281  
 WWW.FASP.IT - e-MAIL: FASP@FASP.IT

**DESCRIZIONE:** PIASTRA GIREVOLE VW T4 (sedile originale)  
**DATA:** dal 1997 al 2003

DATA	REVISIONE	PROGETTISTA	COLORE	PEZZI	PIES.
25/01/2010	N.D.	m.piccinelli	bruno	kg 10	

**DEGGIO** 1305 2893 sx